

# 8-03视频通话器 Module

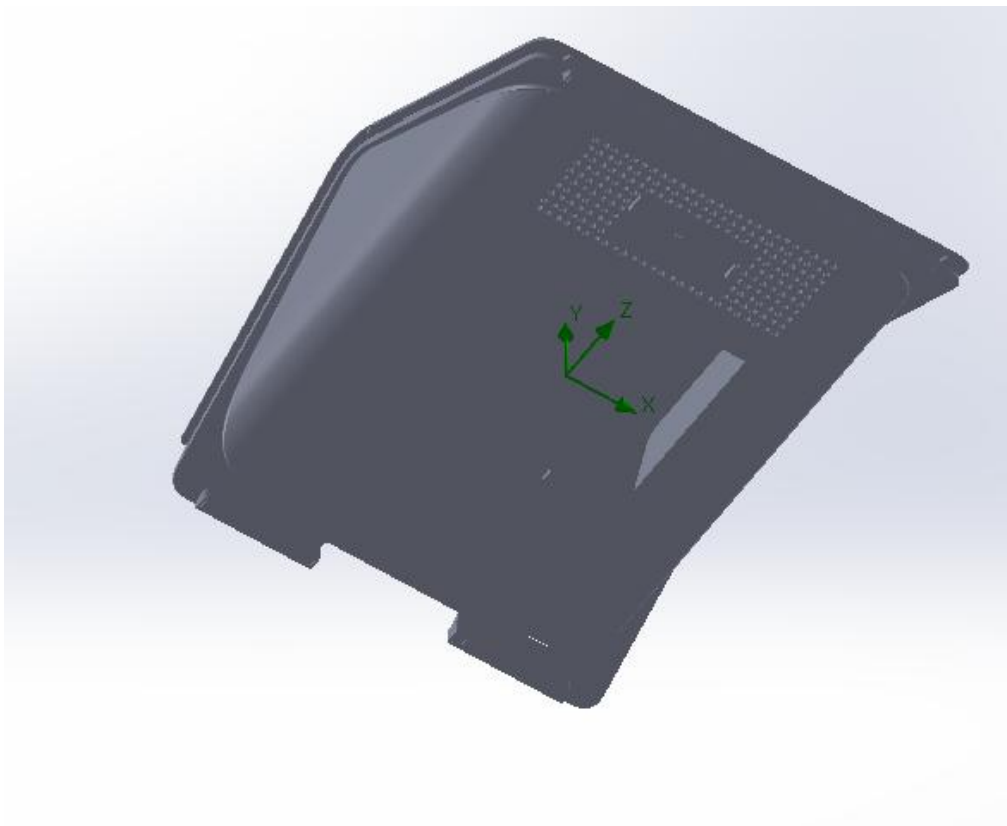
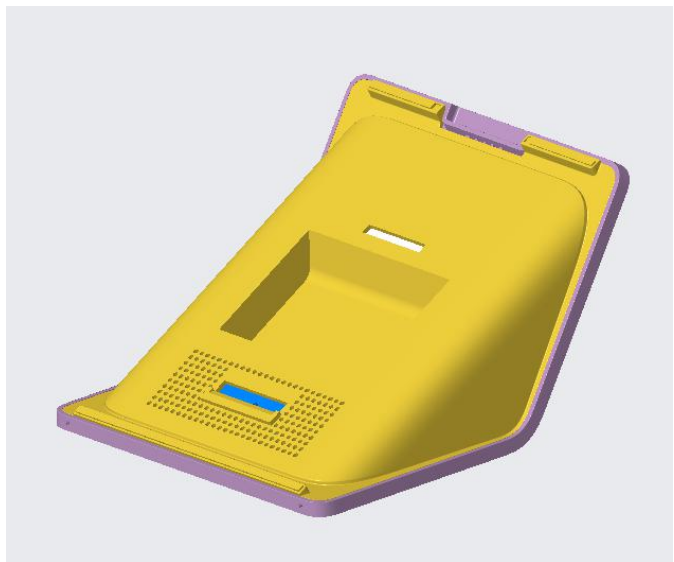
thermal simulation

环境温度25°C

2019年8月6日

## Module

## thermal simulation



外壳: **ABS塑料**

液晶屏: **PC**

屏蔽罩: **金属**

多孔金属板: **SUS**

PCB板: 各项异性**4层/8层**

散热片: **纳米碳铝散热片**

导热硅胶: 导热系数 **$7\text{W}/\text{m}^2\cdot\text{K}$**

## 散热方案

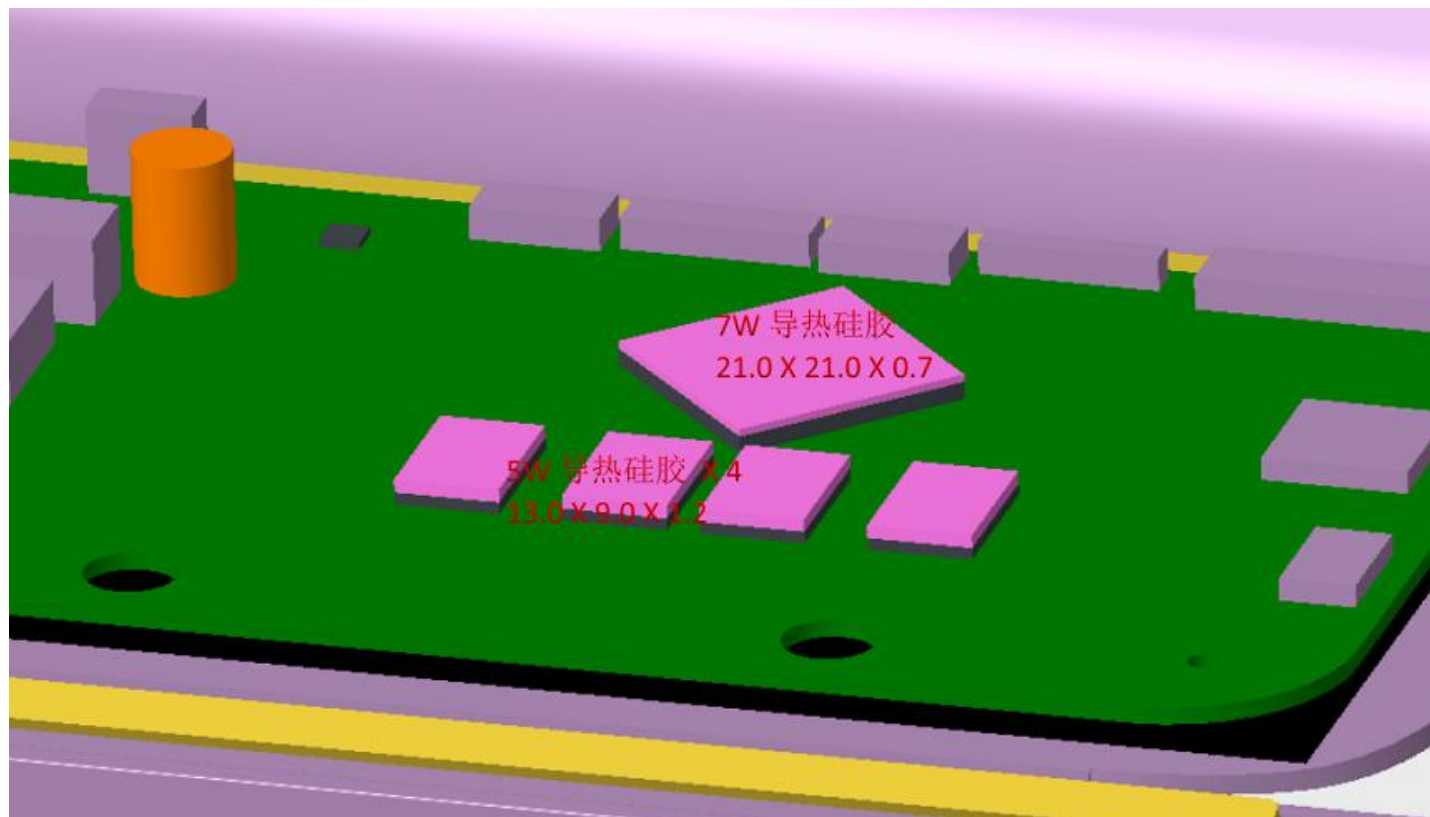
## thermal simulation



LCD背面胶件上加一块石墨片，防止局部温度过高超过LCD结温

## 散热方案

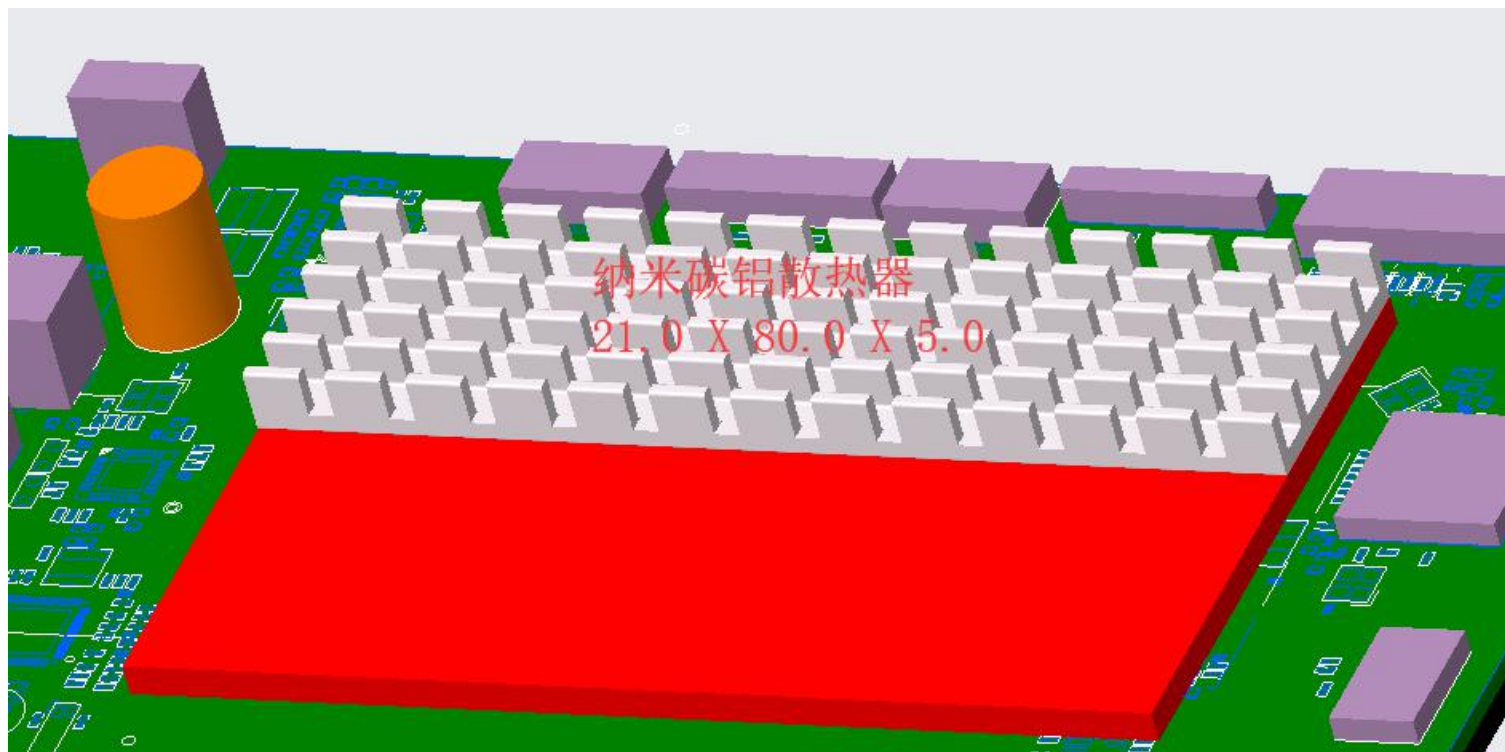
## thermal simulation



屏蔽罩内元件表面增加导热硅胶，以便能直接传导给外面的散热器

## 散热方案

## thermal simulation



屏蔽罩外加纳米碳散热器，横向开槽，自然对流效果好，散热效率高



**Audio**上增加一块导热硅胶，使之热量传导给石墨片

## 条件设置

## thermal simulation

### 重力设置

X 方向分量	0 m/s <sup>2</sup>
Y 方向分量	-9.81 m/s <sup>2</sup>
Z 方向分量	0 m/s <sup>2</sup>

### 环境条件

热动力参数	静压: 101325.00 Pa 温度: 25.00 ° C
速度参数	速度矢量 X 方向的速度: 0 m/s Y 方向的速度: 0 m/s Z 方向的速度: 0 m/s
固体参数	默认材料: PC/ABS 初始固体温度: 25.00 ° C
湍流参数	

## 信息

## thermal simulation

### 系统信息

产品	FloEFD FE14.0.0. Build: 2960
计算机名	WANGRUI
用户名	Administrator
处理器	Intel(R) Core(TM) i5-4210U CPU @ 1.70GHz
内存	3836 MB / 8388607 MB
操作系统	Windows 7 Service Pack 1 (Build 7601)
CAD 版本	SOLIDWORKS 2014 SP2.0
CPU 速度	2394 MHz

### 常规信息

模型	8_03_asm.SLDASM
项目名	项目(2)
项目路径	C:\Users\Administrator\Desktop\20190804\8-03\08-03\2
单位系统	SI (m-kg-s)
分析类型	外部 (不排除内部空间)
排除不具备流动条件的腔	关闭
坐标系	全局坐标系
参考轴	X



# 东莞市兆信电子科技有限公司

## 材料设置

## thermal simulation

### 固体材料

PCB 4 层 固体材料 1

组件	__X2_580653E0_X0__ASM-1@8_03_asm/_X2_6574673A_X0__ASM-1@_X2_580653E0_X0__ASM/_X2_539A5EA6_X0__40-1@_X2_6574673A_X0__ASM
固体物质	PCB 4 层
坐标系	全局坐标系
轴	X

### 固体材料

PCB 8 层 固体材料 1

组件	__X2_580653E0_X0__ASM-1@8_03_asm/_X2_6574673A_X0__ASM-1@_X2_580653E0_X0__ASM/_X2_539A5EA6_X0__21-1@_X2_6574673A_X0__ASM
固体物质	PCB 4 层
坐标系	全局坐标系
轴	X

GTS石墨片 固体材料 1

组件	GRAPHITE-1@8_03_asm
固体物质	GTS石墨片
坐标系	全局坐标系
轴	X

属性(P):	数值
名称	PCB 4 层
注释	演示示例
密度	2145 kg/m <sup>3</sup>
比热	1136 J/(kg*K)
传导类型	轴对称/双轴
轴向(横向)热导率	0.25 W/(m*K)
径向(平面内)热导率	16.5 W/(m*K)
辐射属性	<input type="checkbox"/>
熔点温度	<input checked="" type="checkbox"/>
温度	1000 K

属性(P):	数值
名称	PCB 8 层
注释	演示示例
密度	2391 kg/m <sup>3</sup>
比热	1073 J/(kg*K)
传导类型	轴对称/双轴
轴向(横向)热导率	0.28 W/(m*K)
径向(平面内)热导率	32.7 W/(m*K)
辐射属性	<input type="checkbox"/>
熔点温度	<input checked="" type="checkbox"/>
温度	1000 K

属性(P):	数值
名称	GTS石墨片
注释	
密度	1020 kg/m <sup>3</sup>
比热	710 J/(kg*K)
传导类型	轴对称/双轴
轴向(横向)热导率	1500 W/(m*K)
径向(平面内)热导率	25 W/(m*K)
辐射属性	<input type="checkbox"/>
熔点温度	<input checked="" type="checkbox"/>
温度	673 K

# 东莞市兆信电子科技有限公司

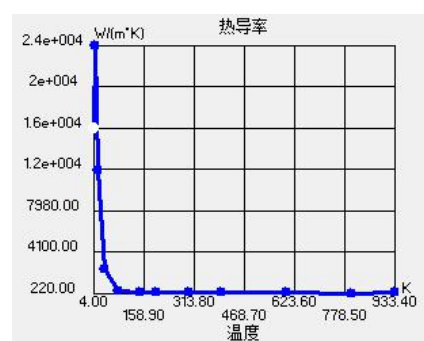
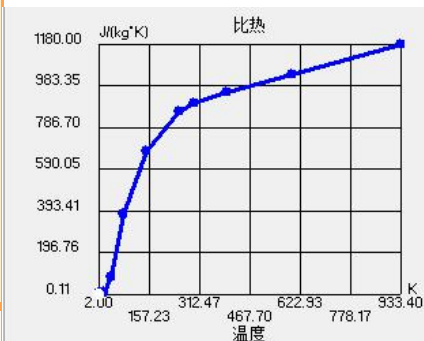
## 材料设置

## thermal simulation

铝 固体材料 1

组件	_X2_580653E0_X0_ASM-1@8_03_asm/_X2_6574673A_X0_ASM-1@_X2_580653E0_X0_ASM/_X2_4F5379EF_X0_17-1@_X2_6574673A_X0_ASM_X2_580653E0_X0_ASM-1@8_03_asm/_X2_6574673A_X0_ASM-1@_X2_580653E0_X0_ASM/_X2_4F5379EF_X0_19-1@_X2_6574673A_X0_ASM_X2_580653E0_X0_ASM-1@8_03_asm/_X2_6574673A_X0_ASM-1@_X2_580653E0_X0_ASM/_X2_4F5379EF_X0_18-1@_X2_6574673A_X0_ASM_X2_580653E0_X0_ASM-1@8_03_asm/_X2_6574673A_X0_ASM-1@_X2_580653E0_X0_ASM/_X2_53057EDC4F5362C94F38_X0_46-1@_X2_6574673A_X0_ASM
固体物质	铝

属性(P):	数值
名称	铝
注释	
密度	2688.9 kg/m <sup>3</sup>
比热	(表)
传导类型	各向同性
热导率	(表)
辐射属性	<input type="checkbox"/>
熔点温度	<input checked="" type="checkbox"/>
温度	933.4 K



Silicon 固体材料 1

组件	SILICON1-1@8_03_asm SILICON1-2@8_03_asm SILICON1-3@8_03_asm SILICON-1@8_03_asm
固体物质	Silicon

属性(P):	数值
名称	Silicon
注释	
密度	2000 kg/m <sup>3</sup>
比热	1700 J/(kg*K)
传导类型	各向同性
热导率	7 W/(m*K)
辐射属性	<input type="checkbox"/>
熔点温度	<input checked="" type="checkbox"/>
温度	600 K

# 东莞市兆信电子科技有限公司

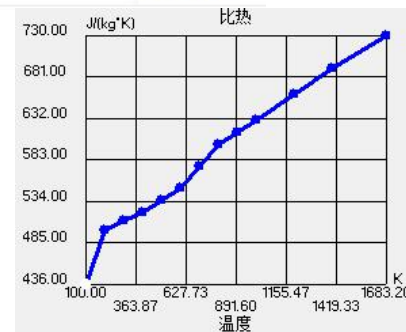
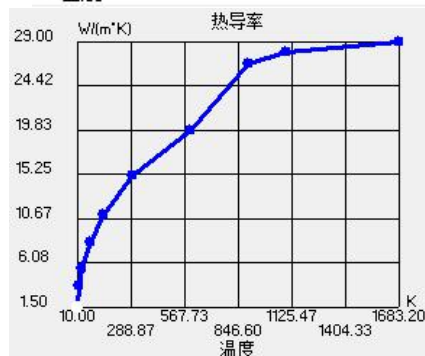
## 材料设置

## thermal simulation

SUS 固体材料 1

组件	_X2_580653E0_X0_ASM-1@8_03_asm/_X2_6574673A_X0_ASM-1@_X2_580653E0_X0_ASM/_X2_51E04F554F53_X0_3-1@_X2_6574673A_X0_ASM
固体物质	SUS

属性(P):	数值
名称	SUS
注释	不锈钢
密度	8100 kg/m <sup>3</sup>
比热	(表)
传导类型	各向同性
热导率	(表)
辐射属性	<input type="checkbox"/>
熔点温度	<input checked="" type="checkbox"/>
温度	1683.15 K



PC聚碳酸酯 固体材料 1

组件	_X2_580653E0_X0_ASM-1@8_03_asm/_X2_6574673A_X0_ASM-1@_X2_580653E0_X0_ASM/_X2_5E7379FB_X0_2-1@_X2_6574673A_X0_ASM
固体物质	PC聚碳酸酯

属性(P):	数值
名称	PC聚碳酸酯
注释	
密度	1150 kg/m <sup>3</sup>
比热	1422 J/(kg·K)
传导类型	各向同性
热导率	0.2 W/(m·K)
辐射属性	<input type="checkbox"/>
熔点温度	<input checked="" type="checkbox"/>
温度	493 K

# 东莞市兆信电子科技有限公司

## 材料设置

## thermal simulation

C-AL6063 固体材料 1

组件	HEATSINK-1@8_03_asm HEATSINK1-1@8_03_asm
固体物质	C-AL6063

属性(P):	数值
名称	C-AL6063
注释	
密度	2680 kg/m <sup>3</sup>
比热	1700 J/(kg*K)
传导类型	各向同性
热导率	210 W/(m*K)
辐射属性	<input type="checkbox"/>
熔点温度	<input checked="" type="checkbox"/>
温度	533 K

GTS石墨片 固体材料 1

组件	GRAPHITE-1@8_03_asm
固体物质	GTS石墨片
坐标系	全局坐标系
轴	X

属性(P):	数值
名称	GTS石墨片
注释	
密度	1020 kg/m <sup>3</sup>
比热	710 J/(kg*K)
传导类型	轴对称/双轴
轴向（横向）热导率	1500 W/(m*K)
径向（平面内）热导率	25 W/(m*K)
辐射属性	<input type="checkbox"/>
熔点温度	<input checked="" type="checkbox"/>
温度	673 K

## 表面热源功率

## thermal simulation

关键器件发热功率表

	耗散功率	Tc安全	Tc极限（结温-25度	设备工作环境温度
CPU	3.8W	75度	80度	25°C
DDR	0.5W		80度	
Audio PA	1.05W		100度	
LCD	0.5W		50度	
PMIC	0.45W		100度	
POE	1.5W		110度	

## 表面目标

## thermal simulation

SG 最大值 温度（固体） PMIC

类型	面目标
目标类型	温度（固体）
计算	最大值
面	面<1>@_X2_580653E0_X0__ASM-1/_X2_6574673A_X0__ASM-1/_X2_53057EDC4F5362C94F38_X0_42-1
坐标系	全局坐标系
用于收敛	打开

SG 平均值 温度（固体） PMIC

类型	面目标
目标类型	温度（固体）
计算	平均值
面	面<1>@_X2_580653E0_X0__ASM-1/_X2_6574673A_X0__ASM-1/_X2_53057EDC4F5362C94F38_X0_42-1
坐标系	全局坐标系
用于收敛	打开

SG 最大值 温度（固体） DDR1、DDR2、DDR3、DDR4

类型	面目标
目标类型	温度（固体）
计算	最大值
面	面<2>@DDR-1、DDR-2、DDR-3、DDR-4
坐标系	全局坐标系
用于收敛	打开

SG 平均值 温度（固体） DDR1、DDR2、DDR3、DDR4

类型	面目标
目标类型	温度（固体）
计算	平均值
面	面<2>@DDR-1、DDR-2、DDR-3、DDR-4
坐标系	全局坐标系
用于收敛	打开

# 东莞市兆信电子科技有限公司

## 体积目标

## thermal simulation

VG 最大值 温度（固体） CPU

类型	体积目标
目标类型	温度（固体）
计算	最大值
组件	CPU-1@8_03_asm
坐标系	全局坐标系
用于收敛	打开

VG 平均值 温度（固体） CPU

类型	体积目标
目标类型	温度（固体）
计算	平均值
组件	CPU-1@8_03_asm
坐标系	全局坐标系
用于收敛	打开

VG 最大值 温度（固体） POE

类型	体积目标
目标类型	温度（固体）
计算	最大值
组件	_X2_580653E0_X0__ASM-1@8_03_asm/_X2_6574673A_X0__ASM-1@_X2_580653E0_X0__ASM/_X2_5E7379FB_X0__14-1@_X2_6574673A_X0__ASM
坐标系	全局坐标系
用于收敛	打开

VG 平均值 温度（固体） POE

类型	体积目标
目标类型	温度（固体）
计算	平均值
组件	_X2_580653E0_X0__ASM-1@8_03_asm/_X2_6574673A_X0__ASM-1@_X2_580653E0_X0__ASM/_X2_5E7379FB_X0__14-1@_X2_6574673A_X0__ASM
坐标系	全局坐标系
用于收敛	打开

VG 最大值 温度（固体） AUD

类型	体积目标
目标类型	温度（固体）
计算	最大值
组件	AUDIO-1@8_03_asm
坐标系	全局坐标系
用于收敛	打开

VG 平均值 温度（固体） AUD

类型	体积目标
目标类型	温度（固体）
计算	平均值
组件	AUDIO-1@8_03_asm
坐标系	全局坐标系
用于收敛	打开

## 网格数

## thermal simulation

---

总网格	<b>352769</b>
流体网格	126502
固体网格	14173
部分网格	212094
不规则网格	0
剪裁网格	4283



# 东莞市兆信电子科技有限公司

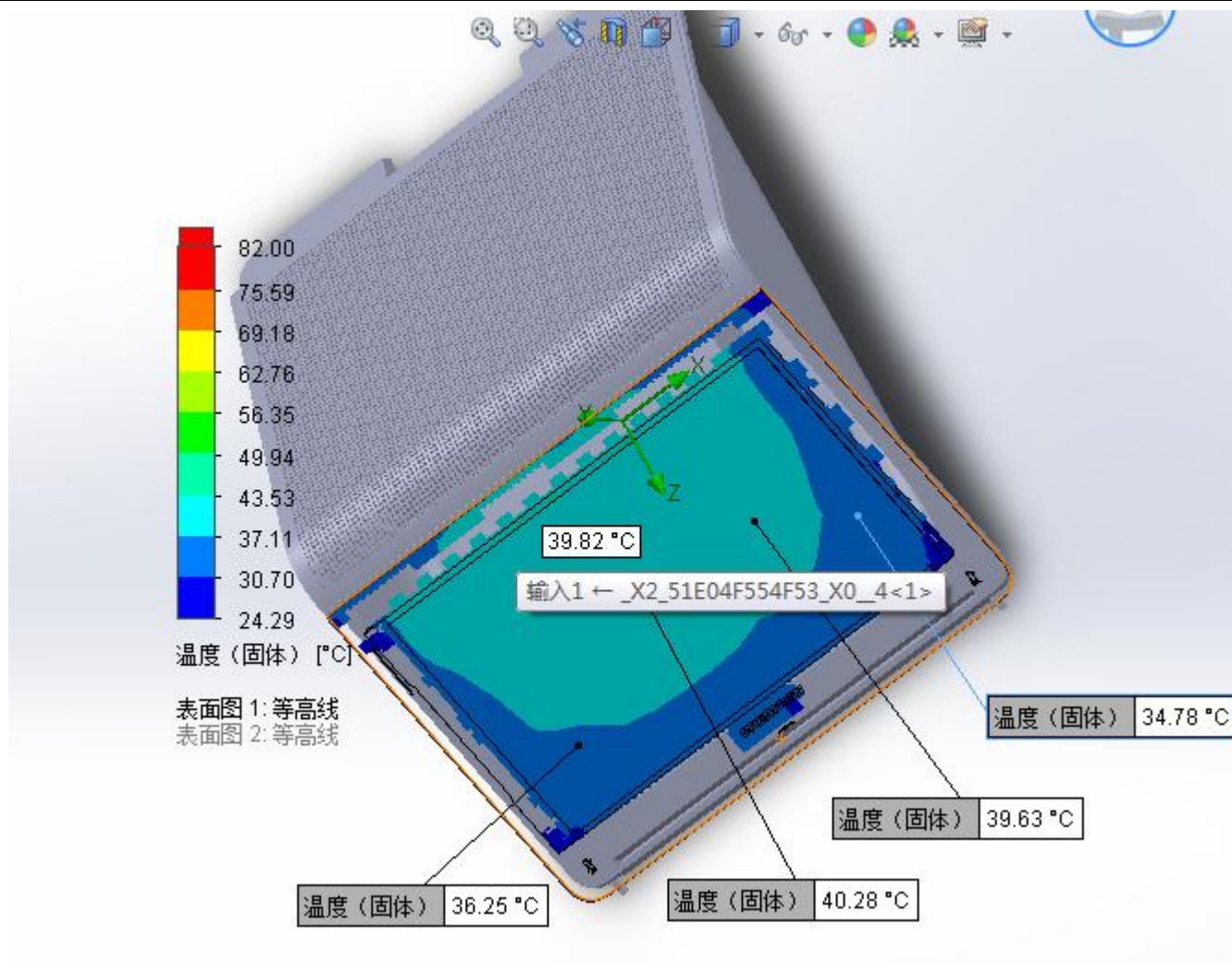
## 结果参数

## thermal simulation

名称	单位	数值	进度	用于收敛	增量	标准
SG 最大值 温度 (固体) PMIC	° C	59.60	100	0.744360015	0.673277688	打开
SG 平均值 温度 (固体) PMIC	° C	58.77	100	0.747940518	0.666592445	打开
SG 最大值 温度 (固体) DDR4	° C	65.48	100	1.17745841	0.459343306	打开
SG 最大值 温度 (固体) DDR3	° C	65.66	100	1.2002466	0.377305325	打开
SG 最大值 温度 (固体) DDR2	° C	65.55	100	1.1971204	0.368642331	打开
SG 最大值 温度 (固体) DDR1	° C	64.24	100	1.15650546	0.355613552	打开
SG 平均值 温度 (固体) DDR4	° C	64.87	100	1.16610597	0.462875933	打开
SG 平均值 温度 (固体) DDR3	° C	65.14	100	1.19504089	0.387904561	打开
SG 平均值 温度 (固体) DDR2	° C	64.90	100	1.18799657	0.356133781	打开
SG 平均值 温度 (固体) DDR1	° C	63.56	100	1.14543714	0.356982036	打开
VG 最大值 温度 (固体) CPU	° C	67.55	100	1.22070032	0.364757365	打开
VG 平均值 温度 (固体) CPU	° C	65.45	100	1.21003171	0.359077083	打开
VG 最大值 温度 (固体) AUD	° C	79.83	100	1.59419366	0.770724288	打开
VG 平均值 温度 (固体) AUD	° C	78.51	100	1.5527536	0.703197245	打开
VG 最大值 温度 (固体) POE	° C	69.59	100	1.30428658	0.538695173	打开
VG 平均值 温度 (固体) POE	° C	67.31	100	1.26150342	0.576419504	打开

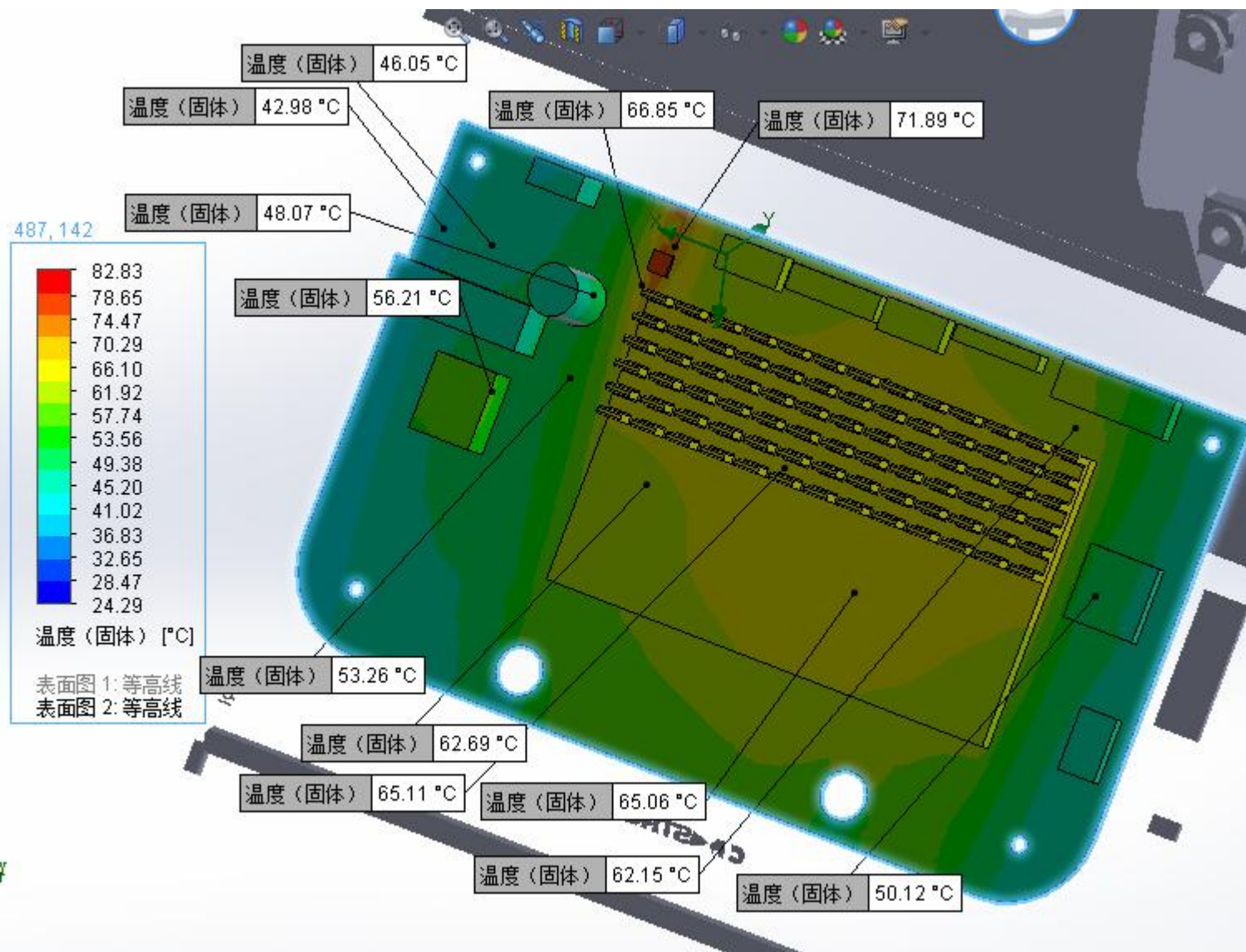
## LCD热分布图

## thermal simulation



## PCB正面热分布图

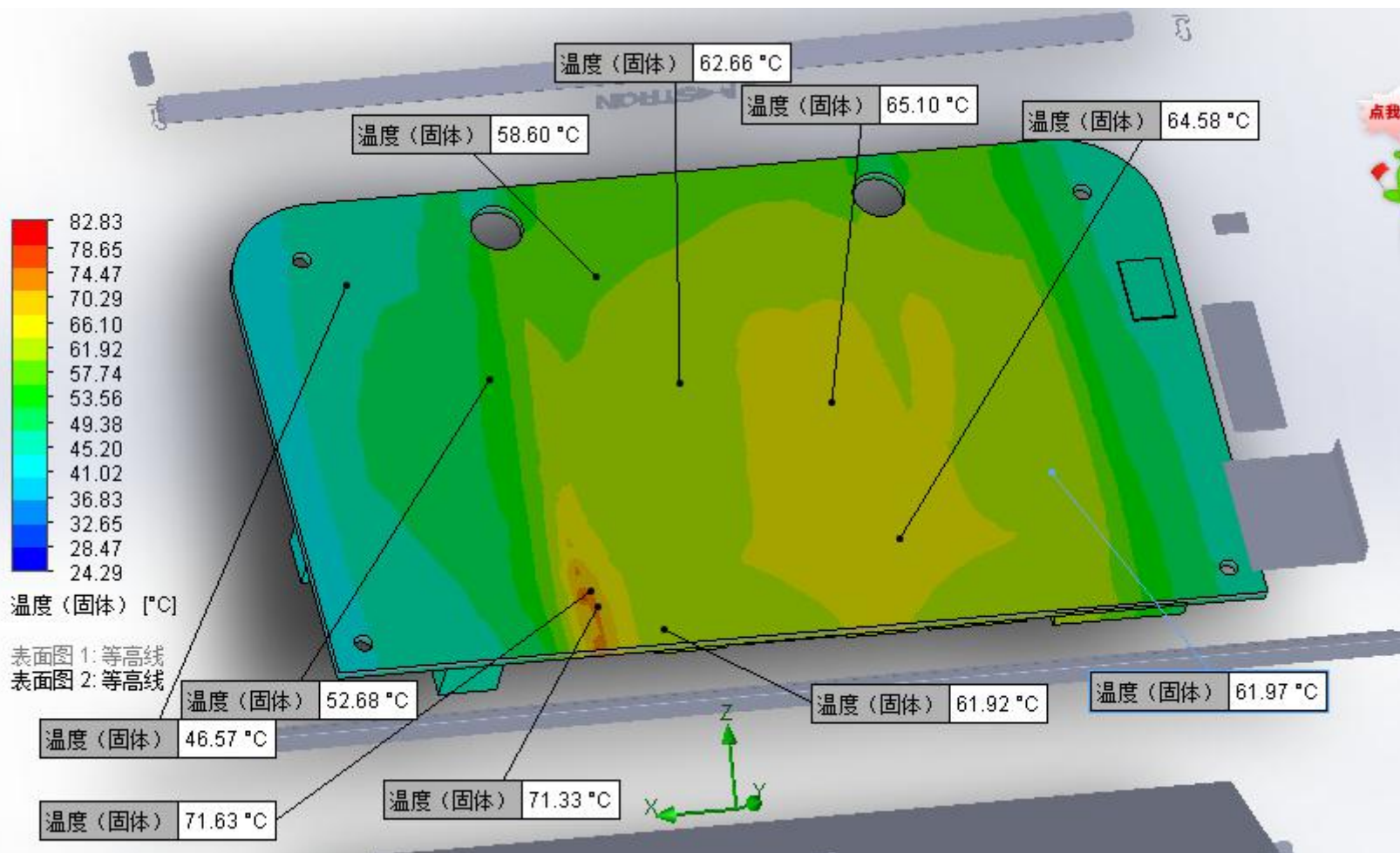
thermal simulation





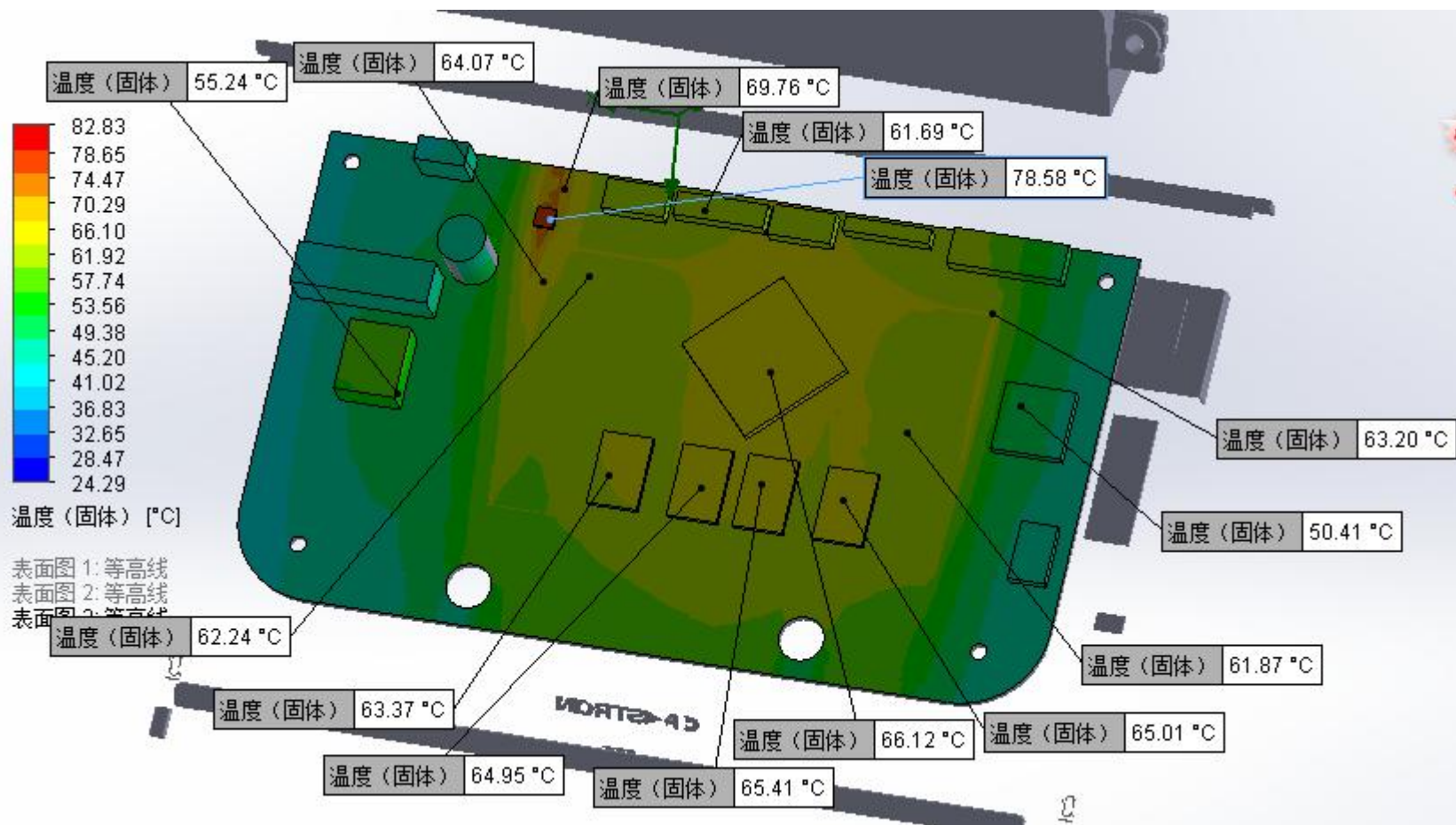
## PCB背面热分布图

thermal simulation



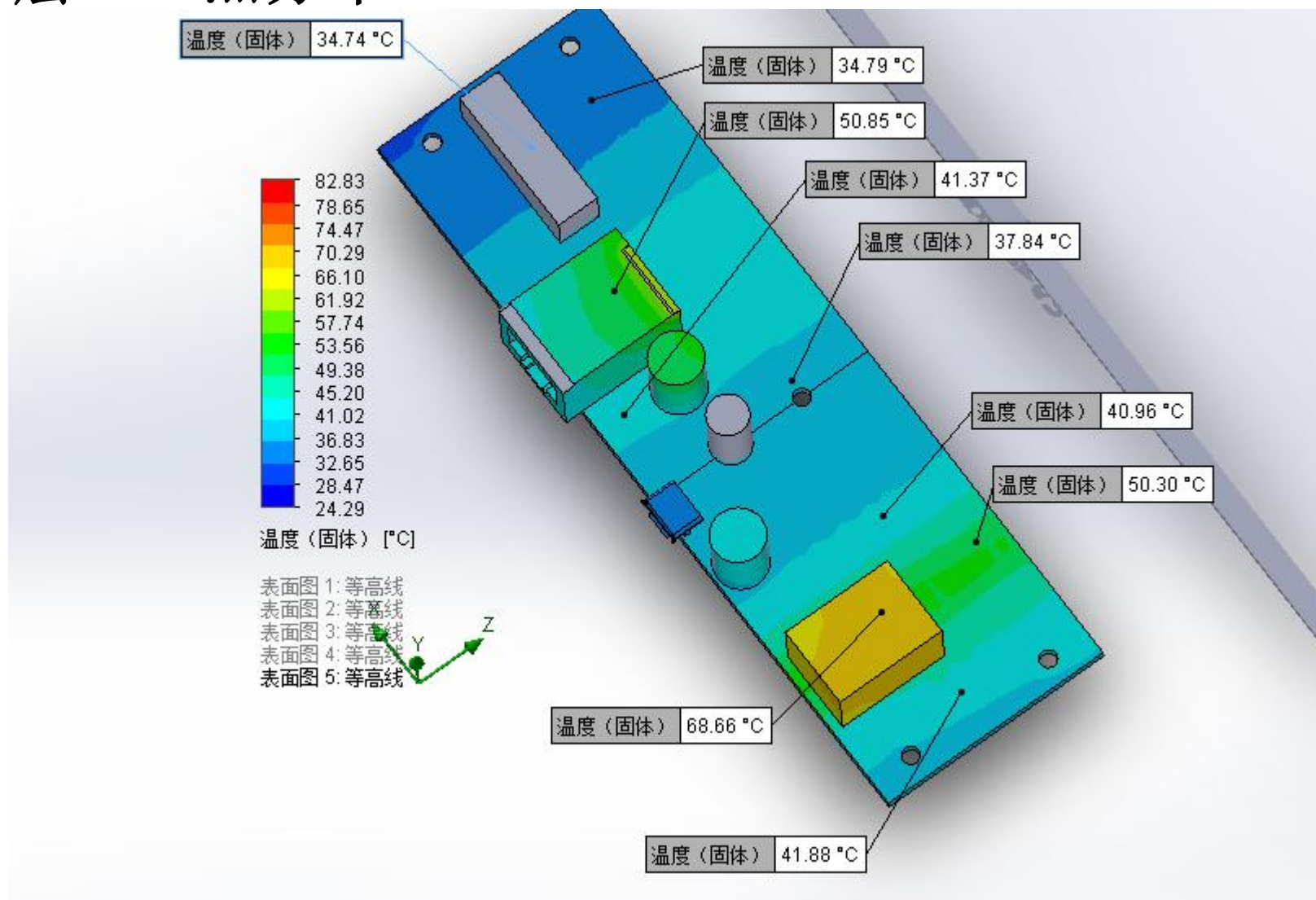
## CPU,DDR热分布图

thermal simulation



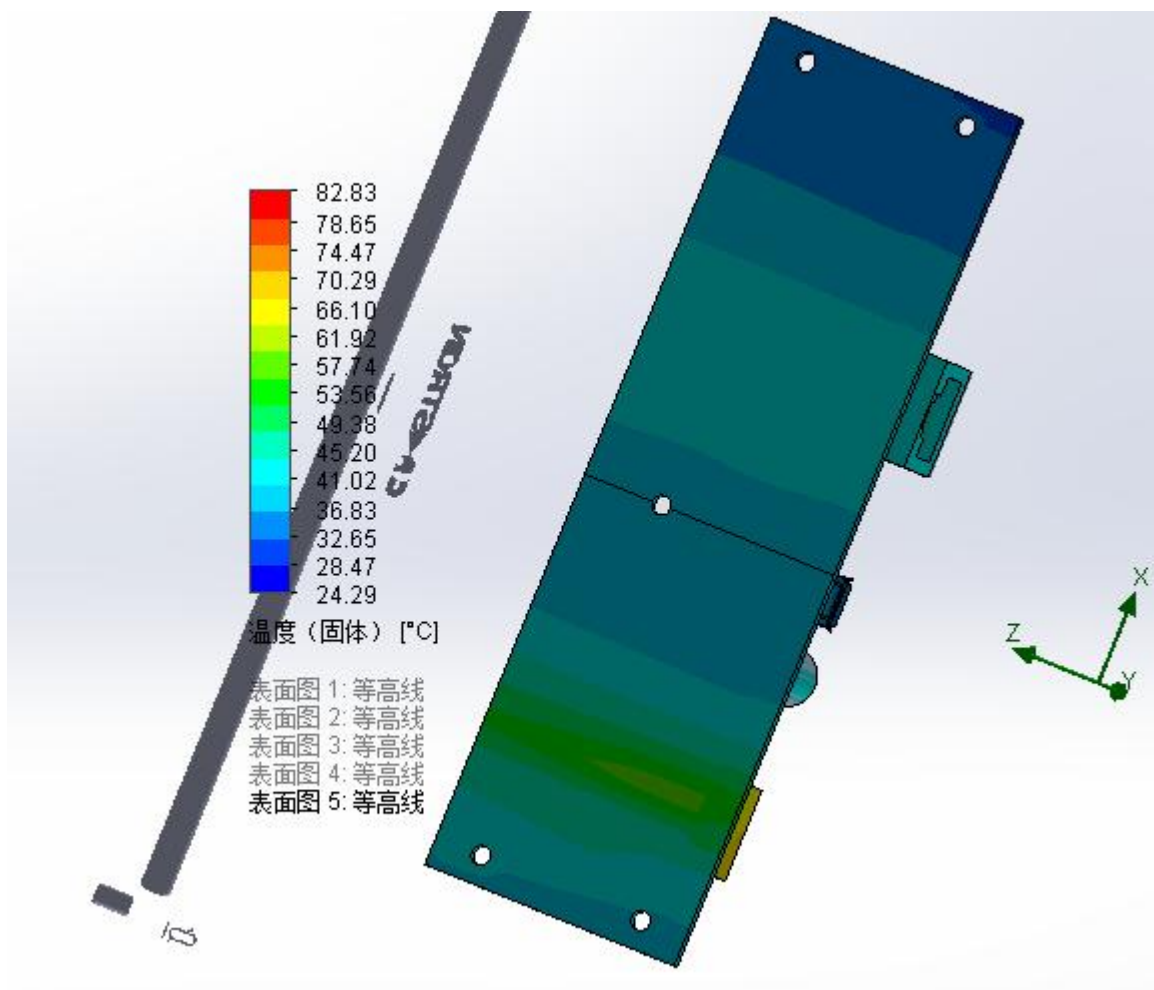
## 4层PCB热分布

## thermal simulation



## 4层PCB背面热分布

thermal simulation





## SUS孔径热分布图

thermal simulation

